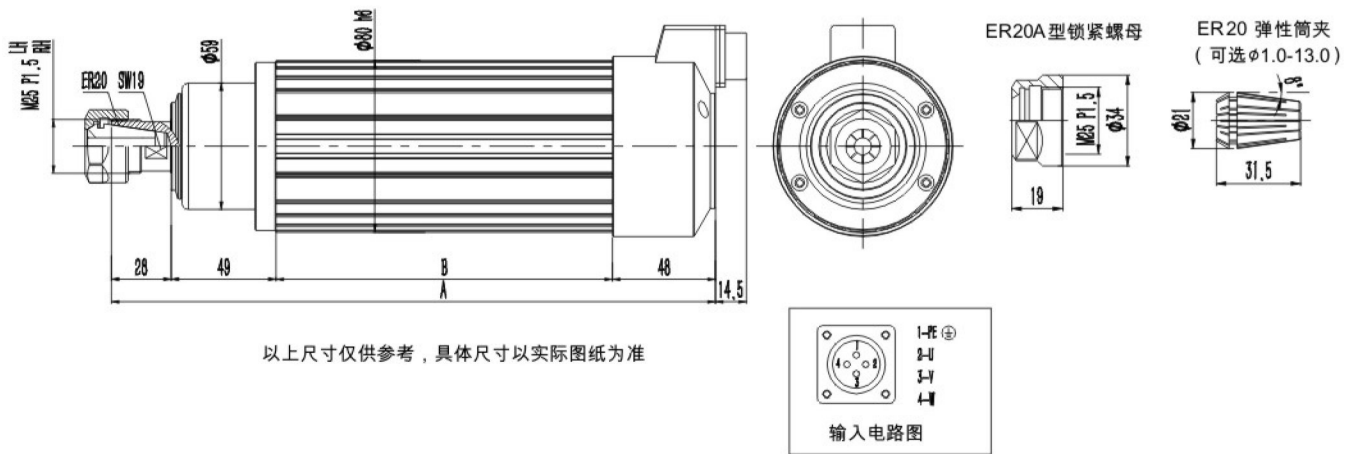


产品图



尺寸图



参数表

型号 TYPE	额定功率 (kW)	额定电压 (V)	额定频率 (Hz)	同步转速 (r/min)	额定电流 (A)	功率因数 (Cos φ)	A (MM)	B (MM)
SM-80A-24/1.50TMP	1.50	220/380	400	24000	6.46/3.75	0.73	282	160
SM-80B-24/2.20TMP	2.20	220/380	400	24000	9.70/5.60	0.77	295	175
SM-80C-24/3.00TMP	3.00	220/380	400	24000	11.8/6.80	0.78	295	195

注：电压为230/400时，电流应调高0.95A，如需应用更高频率，请联系工程部；
一般情况下，接线盒固定在正面位置，如有特殊要求。