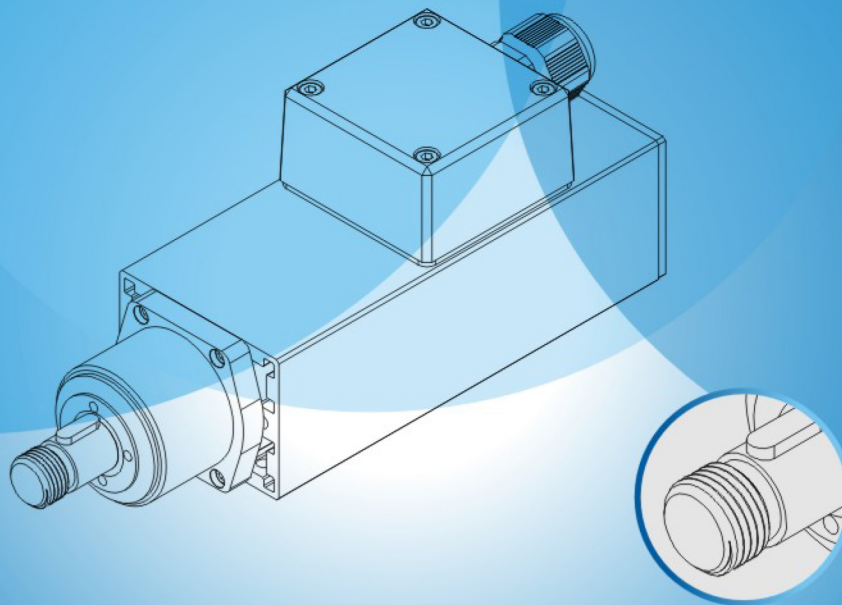
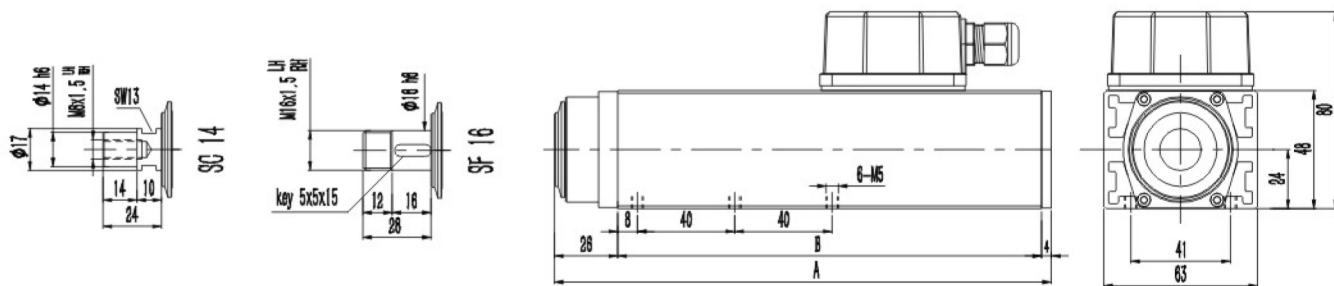


产品图



尺寸图



以上尺寸仅供参考，具体尺寸以实际图纸为准

参数表

型号 TYPE	额定功率 (kW)	额定电压 (V)	额定频率 (Hz)	同步转速 (r/min)	额定电流 (A)	功率因数 (Cosφ)	A (MM)	B (MM)
HM2430C-09/0.18	0.18	220	150	9000	1.20	0.63	204	174
HM2430C-12/0.25	0.25	220	200	12000	1.56	0.65	204	174
HM2430C-18/0.37	0.37	220	300	18000	2.01	0.66	204	174
HM2430C-24/0.55	0.55	220	400	24000	1.56	0.67	204	174

注：电压为230/400时，电流应调高0.95A，如需应用更高频率，请联系工程部；
一般情况下，接线盒固定在正面位置，如有特殊要求，也可定制固定于两侧面。